

# EMC2013RS

Matični sat s internetskim sučeljem  
 Rack 19" 1U kućište s dodatnim izlazima  
 Upravljanje minutnim i sekundnim satnim mehanizmima



## Osobine:

- Čuvanje vremena u slučaju nestanka napajanja
- Internet sučelje za pregled postavki
- Dojava greški u radu putem e-maila
- Mogućnost spajanja do 6 neovisnih satnih grupa
- Svaka satna grupa podržava do 60 sporednih satnih mehanizama
- Impuls max  $\pm 30$  V za sporedne satove (drugi naponi na zahtjev)
- Upravljanje minutnim i sekundnim satnim mehanizmima
- Integrirani automatski punjač akumulatora
- Spajanje pomoćnog akumulatora za neprekidni rad sporednih satova.
- Upravljanje relejnim izlazima
- Napajanje 230 V; 50 Hz.

EMC2013RS omogućava upravljanje do 6 sporednih satnih grupa i do 4 relejna izlaza.

Svaki EMC2013RS namijenjen je za spajanje na internet, putem kojeg korisnik ima pristup svim podacima o statusu sata, upravljanjem satnim grupama, relejnim izlazima, statusu akumulatorskog napajanja.

Apsolutna točnost prikazivanja vremena EMC2013RS-a postiže se uz pomoć prijemnika GPS signala (EGPS302) ili spajanjem na NTP server.

EMC2013RS čuva vrijeme u slučaju nestanka napajanja sata. Nakon povratka napajanja EMC2013RS prikazuje točno vrijeme i datum, nije potrebna intervencija korisnika.

EMC2013RS relejnim izlazima moguće je upravljati rasvjetom, grijanjem, signalnim zvonima i drugim uređajima periodičkim i/ili tjednim programom.

U EMC2013RS integriran je automatski punjač akumulatora, spajanjem akumulatora omogućuje se neprekidni rad uređaja i satnih mehanizama.

## Postavke za odabir:

- automatsko računanje ljetnog/zimskog vremena
- vremenske zone (+13 h / -12 h)
- postavke vremena i datuma
- prikaz zadnjeg primitka točnog vremena (NTP i GPS)
- upravljanje relejnim izlazima
- upravljanje mrežnim postavkama
- upravljanje sekundnim i minutnim satnim mehanizmima

## Dostupne izvedbe EMC-a su:

- 1U 19" Rack

EMC2013RS je komunikacijski kompatibilan s cijelokupnom ELAK satnom mrežom.

Namijena EMC-a je za uporabu u bolnicama, školama, uredima, industrijskim postrojenjima, čekaonama, poštanskim uredima i sl.





ELEKTRONIKA - AUTOMATIKA - KOMUNIKACIJE

## TEHNIČKI PODACI EMC2013RS:

<b>ELEKTRIČNI:</b>	
Napajanje i potrošnja	90-265 VAC; 50/60 Hz; max 250 W
Priključak za akumulatorsku bateriju s integriranim automatskim punjačem	24 V; 7.2 Ah; Vrsta akumulatora: lead acid

<b>MEHANIČKE :</b>	
Dimenzija kućišta (d × š × v)	483 × 295 × 44 mm
Materijal i boja kućišta	Crni lim Prednja strana: eloksirani aluminij
Montaža	19" 1U rack [bez akumulatora]
Težina	1.5 kg
Zaštita	IP40
Temperaturni opseg	-20°C ÷ 50°C

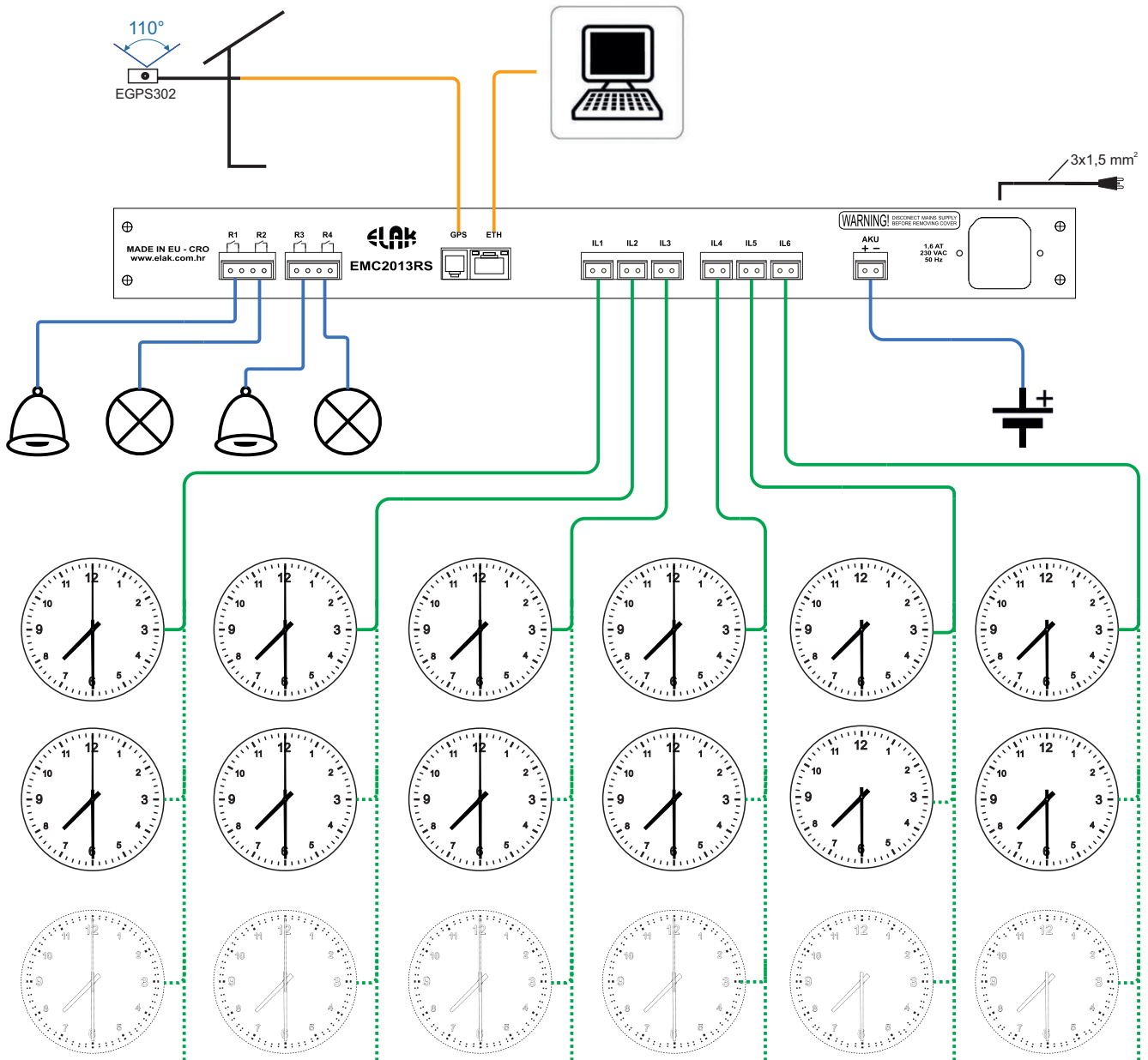
<b>TOČNOST SATA :</b>	
Sinkronizacija točnog vremena	GPS [EGPS302] ili NTP [NTP V3]
Točnost sata bez vanjske sinkronizacije vremena	±0,1 sek/dan [ 0 °C ÷ 20 °C ] ±0,5 sek [ -40 °C ÷ 85 °C ]

<b>RELEJNI IZLAZI :</b>	
Broj relejnih izlaza	4
Preklopna snaga releja	250 VAC/6 A; bez naponski kontakt
Memorijski prostor	800 podataka
Upravljanje	Putem internet sučelja ili konfiguracija putem korisničkih tipki na uređaju

<b>Impulsni izlazi :</b>	
Broj satnih grupa	6
Upravljanje satnim mehanizmima	- polarizirani minutni mehanizmi - polarizirani sekundni mehanizmi
Karakteristike satnih grupa	max 30 V= ; 2000 mA (do 60 satnih mehanizama u grupi)
Duljina impulsa	0,2 ÷ 9,9 sek
Upravljanje	Putem internet sučelja ili konfiguracija putem korisničkih tipki na uređaju

<b>UPRAVLJANJE:</b>	
6 tipki s 1.8" grafičkim LCD zaslonom ili putem web sučelja ( IE10; google chrome; FireFox.....)	

## HEMA SPAJANJA EMC2013RS



\* Do 60 minutnih ili sekundnih satova u grupi

- Napajanje 230 V; 50 Hz
- UTP kabel
- 2 x 1.5mm<sup>2</sup>
- 2 x 1.5mm<sup>2</sup>