

## Elektromagnetski čekići za zvona

Elektromagnetske čekiće za zvona koristimo za otkucavanje satova, zvonjenje za molitvu (angelus), posmrtno zvonjenje i alarmno zvonjenje. Posebno su konstruirani elektromagnetski čekići za otkucavanje melodija na crkvenim zvonima (carillon), jer moraju imati brzo vrijeme odziva za izvođenje brzih otkucaja.

### Osnovne karakteristike

- ✓ Otkucavanjem se može upravljati preko automatike (matični sat) ili ručno sa poslužne ploče
- ✓ Napajanje impulsa: 230 V  $\pm$ 10%, 50 Hz ; 1-fazno
- ✓ Zavojnica je impregnirana za tropske uvjete
- ✓ Antikorozivna zaštita je izvedena pocinčavanjem
- ✓ Osovina i opruga su izvedeni od nehrđajućeg čelika
- ✓ Masa za udaranje je izvedena od mekanog čelika
- ✓ Podešavanje položaja čekića u 3 osi: po visini, udaljenost od zvona i u smjeru pomicanja kraka
- ✓ Struje impulsa, težine i promjer udarne mase ovise o veličini zvona, a prikazane su u priloženim tabelama
- ✓ Isporučuje se sa priključnom kutijom, ispravljačem i prigušivačem udara
- ✓ Uvjeti okoline : temperatura od -40° C do +50° C
- ✓ Indeks mehaničke zaštite: IP 545



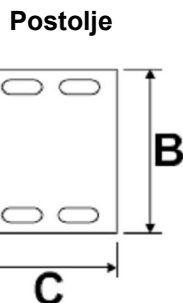
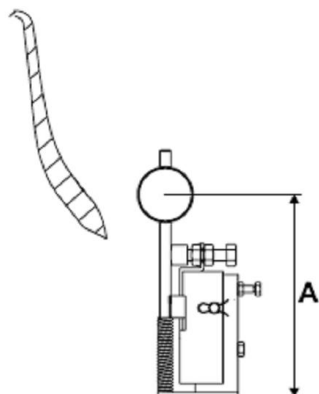
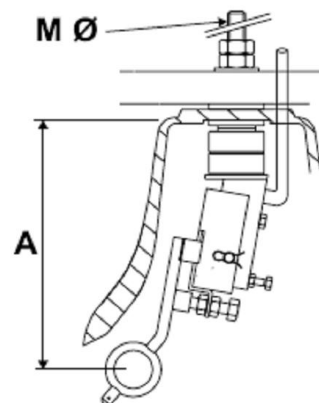
### Elektromagnetski čekić

- ✓ Otkucavanje na zvonima težine od 5 do 1.200 kg
- ✓ Trajanje impulsa: 0,25 s
- ✓ Najveće brzine:
  - 1 udarac / s – za zvona od 401 do 1.200 kg
  - 2 udarca / s – za zvona od 5 do 401 kg
- ✓ Vanjska montaža

### Elektromagnetski čekić za otkucavanje melodije

- ✓ Otkucavanje na zvonima težine od 5 do 335 kg
- ✓ Trajanje impulsa: 0,1 s
- ✓ Najveće brzine: 5 udaraca / s
- ✓ Vanjska ili unutarnja montaža



**Elektromagnetski čekić ili vanjski čekić za otkucavanje melodije**

**Unutarnji čekić za otkucavanje melodije**

**Elektromagnetski čekić**

Artikl broj	Ø zvona (mm)	Težina zvona (kg)	Struja impulsa na 20° C	Udarna masa (kg)	Ø mase (mm)	Težina čekića (kg)	A min / max	B	C
903601	120 do 130	5 do 25	0,6 A	0,7	50	2,3	156 / 234	110	72
903603	331 do 430	26 do 50	1,9 A	1,3	60	5,3	225 / 421	140	110
903604	431 do 550	51 do 100	1,9 A	1,3	70	5,9	232 / 413	140	110
903605	551 do 850	101 do 400	5,2 A	3	75	10,8	270 / 430	190	141

**Elektromagnetski čekić za otkucavanje melodije**

Artikl broj	Ø zvona (mm)	Težina zvona (kg)	Struja impulsa na 20° C	Udarna masa (kg)	Ø mase (mm)	Težina čekića (kg)	A min / max	B	C	M
903631	120 do 270	5 do 20	0,6 A	0,7	50	2,2	170 / 195	110	72	Vanjski čekići
903633	271 do 350	21 do 27	1,9 A	1,3	60	5,2	290 / 290	140	110	
903635	351 do 480	28 do 65	1,9 A	1,8	70	5,8	235 / 285	140	110	
903637	481 do 570	66 do 110	5,2 A	2,4	75	10,3	270 / 330	190	141	
903639	571 do 690	111 do 210	5,2 A	3	75	10,7	270 / 330	190	141	
903641	691 do 810	211 do 355	5,2 A	4	90	12,1	280 / 320	190	141	
903651	220 do 270	13 do 20	0,6 A	0,7	50	3,1	165 / 225	Unutarnji čekići	16	
903653	271 do 390	21 do 35	1,9 A	1,3	60	5,7	215 / 330		16	
903655	391 do 420	36 do 45	1,9 A	1,8	70	7,9	300 / 320		20	
903657	421 do 450	46 do 55	1,9 A	1,8	70	8	320 / 340		20	
903659	451 do 480	56 do 65	1,9 A	1,8	70	8,1	340 / 360		20	
903661	481 do 510	66 do 80	5,2 A	2,4	80	13,1	350 / 410		24	
903663	511 do 540	81 do 95	5,2 A	2,4	80	13,2	370 / 430		24	
903665	541 do 570	96 do 110	5,2 A	2,4	80	13,3	390 / 450		24	