

EMX 5801

ELAK programski upravljiva audio matrica sa 5 audio ulaza na 8 audio izlaza s pojačalom snage 2x25W @8 Ohm, web sučelje



• Osobine:

- Jednostavno rukovanje uređajem
- Integrirano web sučelje za upravljanje svim audio postavkama
- Jednostavno povezivanje mikrofonskih pozivnih pultova
- Jednostavna montaža u komunikacijski ormarić
- četiri audio ulaza i osam audio izlaza
- priključak za prioritetni mikrofonski pultić i slanje obavijesti prema svim ili odabranim grupama
- mogućnost ugradnje dodatnog modula za prikaz SOS alarma

EMX5801 namijenjen je za distribuciju audio signala, sastoji se od četiri audio ulaza, jednim audio ulazom za EPU405D ili EPU405DLCD mikrofonski pultić i osam audio izlaza.

Minimalna instalacija zahtjeva jedan EMX5801 s jednim EPU405D ili EPU405DLCD mikrofonskim pultićem i audio izlaznim pojačalom.

EMX5801 sadrži integrirano web sučelje za upravljanje postavkama svih parametara audio ulaza i izlaza. Za svaki pojedini pozivni mikrofonski pultić moguće je predefinirati njegov naziv kao i grupe poziva. EPU405DLCD i EPU405D mikrofonski pultići odlikuju se jednostavnim rukovanjem. Mogućnost ugradnje i zidnog modula EPU405WPC za upravljanje audio parametrima direktno iz prostora u kojoj se zvuk i reproducira.

Prilikom prve instalacije EPU405D i EPU405DLCD pultiće potrebno je adresirati. EMX5801 sadrži integrirano audio pojačalo vršne snage 25W@8Ω. Povezivanje EPU405D/LCD pultića s EMX5801 modulom vrši se uz pomoć jednostavnog RJ45 priključka i UTP kabela do maksimalno 8 mikrofonskih pultova.

Izvedbe montaže EMX5801:

- 1HU rack ormar

Namjena EMX5801 je za uporabu u objektima, kao pozivni uređaj s audio mikserom i pozivnim mikrofonom.

EMX5801 također se može koristiti i na mjestima javne uporabe, autobusni, željeznički kolodvori, aerodromi, škole, trgovački centri, skladišta, itd.

ULAZI:

- **MIC PORT** ulazi za sistemske mikrofone:
 - **EPU405DLCD** stolni mikrofonski pultić s LCD ekranom, folijskom tastaturom i sistemskim programabilnim funkcijama (gong, govorne informacije selektivno / grupno / svima, regulacija volumena, izbor audio programa)
 - **EPU405D** stolni mikrofonski pultić s folijskom tipkovnicom za sistemske funkcije (gong, govorne informacije, pozivna signalizacija, SOS poziv)
- **COM PORT** priključak do 8 komada modula **EPU405WPC** sa sistemskim funkcijama izbora programa, s mogućnošću upravljanja svim audio parametrima
- **AUDIO ULAZI** četiri stereo audio ulaza za priključak audio reproduktora

IZLAZI:

- **AUDIO IZLAZI** osam stereo audio izlaza za priključak na pojačala snage

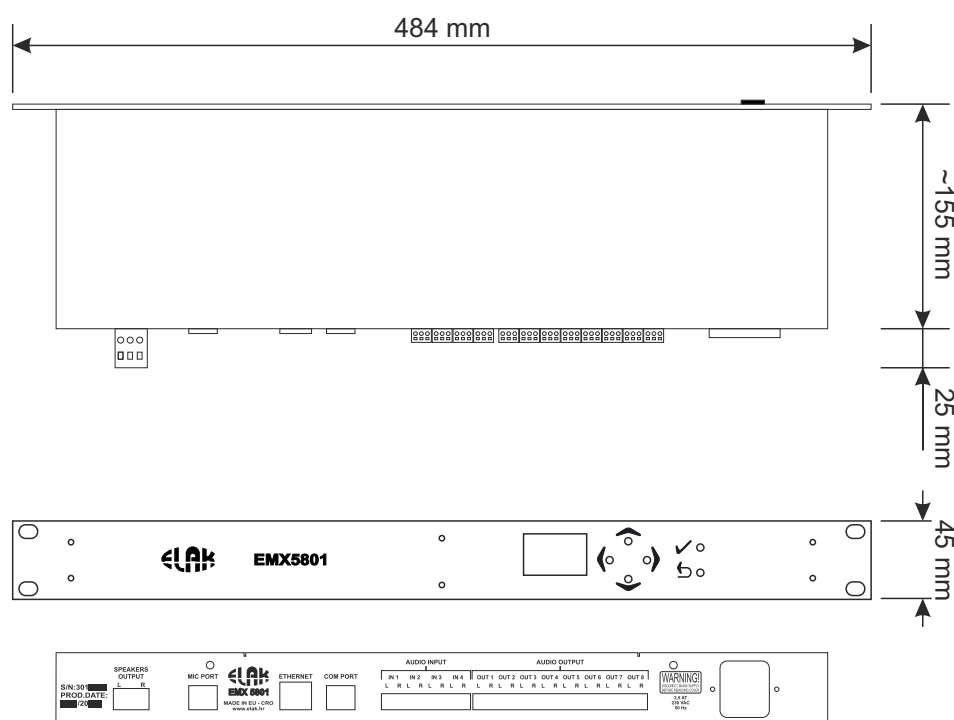
TEHNIČKI PODACI EMX5801

ELEKTRIČNE:

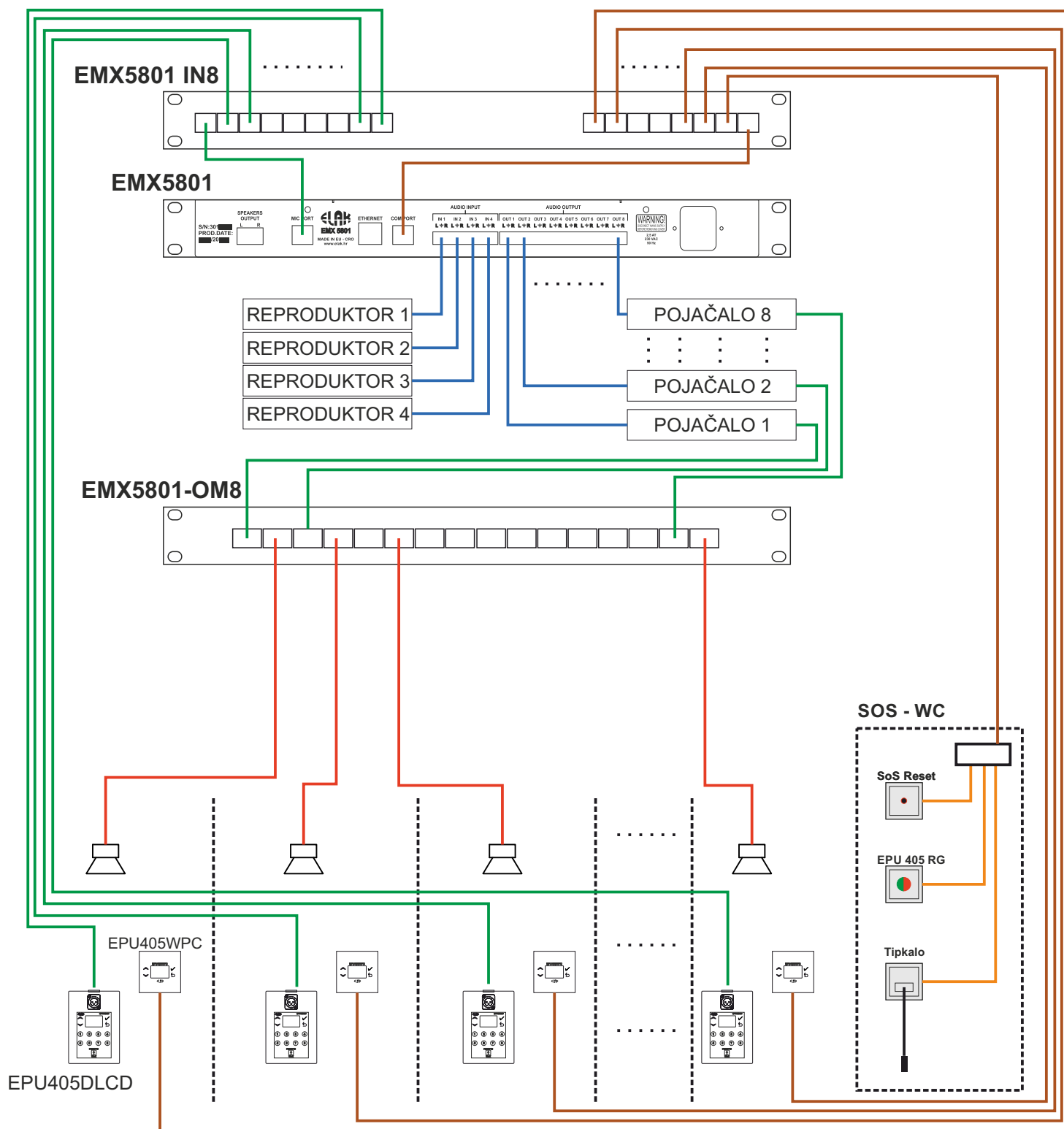
Napajanje :	AC 85-265 V ~ 50/60 Hz
Potrošnja :	max 75 VA
Broj EPU405DLCD :	do 4 kom
Broj EPU405WPC :	do 10 kom
Komunikacijski protokol :	2 × RS485 (na RJ45) 1 × Ethernet 10/100 Mbit
Audio ulazi :	1 × sistemski mikrofoni (MIC Port priključak) 4 × Audio line-in na priključnim stezaljkama (stereo - nebalansirani za spajanje pozadinske glazbe)
Ulazna impedanca:	100 kOhm
Audio izlaz:	8 × stereo izlaz 1 Vp-p (priključne stezaljke) (stereo - nebalansirani za spajanje tonskih pojačala i/ili drugih razglasnih uređaja)
Izlazna impedanca:	30 kOhm
Frekvencijski raspon:	20 Hz - 20 kHz
THD @ 1 Vrms f=1kHz	0.1 %
Odnos signala i šuma:	> 95 dB

MEHANIČKE:

Dimenzije kućišta (Š × D × V) :	1HE / 484 × 155 × 45 mm
Materijal kućišta :	Plastificirani aluminij
Boja kućišta :	Crna (RAL 9005)
Ugradnja :	Rack ormar 19"



SHEMA SPAJANJA SUSTAVA :



MODULI SUSTAVA :

- **EMX5801** audio matrica



- **EMX5801IN8** ulazni modul za priključak do 8 mikrofona*



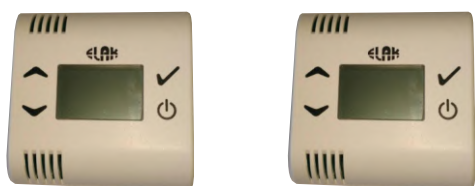
- **EPU405DLCD** stolni mikrofon sa LCD ekranom



- **EPU405D** stolni mikrofon

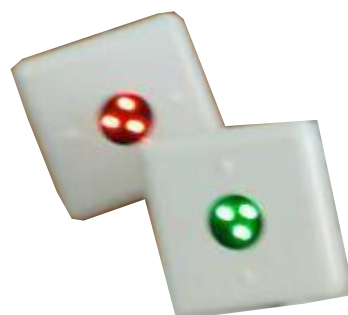


- **EPU405WPC** zidni audio izbornik s LCD-om



- **EPU405LCD** modul za prikaz alarma

- **EPU405RG** SOS LED indikacija Crvena i Zelena boja



- **EMX5801-OM8** izlazni modul za upravljanje relejima*



* moduli ugrađeni u 1HE 19" kućište